

**DC88X**  
**DOPPIO CILINDRO**  
**E1330X - E1430X - E1530X**



# DOPPIO CILINDRO

E1330X - E1430X - E1530X



TIRAGGIO PNEUMATICO  
A CADUTA

MANTELLO  
SEMPLIFICATO

SELEZIONE  
MONOMAGNETICA



Le immagini contenute nel presente depliant hanno natura indicativa e non vincolante.

## DOPPIO CILINDRO E1330X - E1430X - E1530X

Macchina doppio cilindro a due cadute per la produzione di calze da uomo, donna e bambino in costa, maglia liscia Links e Links Jacquard. Selezione ago-ago del tipo mono magnetico per i diversi tipi di costa, disegni Links e Links Jacquard. Possibilità di maglia trattenuta avvolta in prima caduta sugli aghi del cilindro inferiore. Motore Brushless integrato nella colonna con moto alternato a pendolazioni variabili per tallone e punta; Due punti di selezione in sostituzione dei pickers e palette abbassa aghi. Regolazione elettronica della taglia con correzione automatica della maglia. Macchina disponibile 3" 1/2, 3" 3/4 e 4" e finezze da 7 a 22.

- Selezione ago-ago monomagnetica in sostituzione dei pickers, palette abbassa aghi e tamburino links per i diversi tipi di coste e disegni links.
- Mantello semplificato con riduzione del numero delle camme mobili
- Tiraggio calza con controllo elettronico della discesa della calza ed autocorrezione della taglia
- Triangoli maglia con motori passo passo indipendenti
- Controllo elettronico integrale dei guidafili e di tutte le funzioni.
- Manutenzione platine semplificata grazie alla rotazione della testa tessile

### DIMENSIONI MACCHINA



Base cm 90 + porta rocche cm 32  
Profondità cm 104 + porta rocche cm 69  
Altezza cm 260

### PESO MACCHINA



Macchina ca. 350 Kg  
Porta rocche ca. 30 Kg

### AVVERTENZA:

I dati relativi all'aspetto esteriore, prestazioni, dimensioni e pesi, consumi ecc. sono da ritenersi puramente indicativi.

# DOPPIO CILINDRO

## E1330X - E1430X - E1530X

### CARATTERISTICHE TECNICHE

MODELLO	CILINDRI Ø	FINEZZA	SPESSORE AGO
E1330X	3"1/2	da 9 a 22	0.5 - 0.6 - 0.7 mm
E1430X	3"3/4	da 9 a 22	0.5 - 0.6 - 0.7 mm
E1530X	4"	da 7 a 22	0.5 - 0.6 - 0.7 - 0.9 mm

I dati che precedono sono indicativi e non vincolanti.

### EQUIPAGGIAMENTO DI BASE

- Sistema elettronico di selezione ago-ago del tipo "mono magnete";
- Tiraggio calza con controllo della discesa;
- Rovesciamento calza automatico;
- Molli maglia eseguiti mediante motori passo passo;
- Tallone esteso eseguito con selezione monomagnetica;
- Corona platine con lubrificazione interna;
- 6 guidafile pneumatici;
- Recuperatore a 4 aste;
- Valvola parzializzatrice comandata con motore passo passo;
- Immaglia codino inizio calza;

### SISTEMI OPZIONALI

- Ventola
- Bordo Picot
- Controllo elettronico della taglia
- Rinforzo split
- 7° guidafile pneumatico
- Primo posizionamento guidafile sulle posizioni 5,6 e 7
- Secondo posizionamento guidafile sulle posizioni 2,3 e 4
- Vanisé Lycra
- Lycra nudo
- Recuperatore a 6 aste
- Apri piattello 1 e 2
- Predisposizione alimentatore YoYo
- Predisposizione alimentatore LGL
- Sensori Spyders
- Sensori meccanici Cassefils
- Controllo nodi
- Scheda Ethernet
- Maglia perlata disegnata
- Maglia azzurrata

### FILATI UTILIZZABILI

La macchina è atta all'utilizzo dei seguenti tipi di filato

- Filati naturali
- Filati sintetici
- Filati elastici

### TIPOLOGIE DI MAGLIE OTTENIBILI

La macchina «standard» ha la possibilità di eseguire le seguenti tipologie di maglia

- Maglia Liscia
- Costa
- Links
- Links Jacquard
- Punto trattenuto avvolto in prima caduta eseguito sul cilindro inferiore

# DOPPIO CILINDRO

## E1330X - E1430X - E1530X

### NUMERO COLORI OTTENIBILI

Numero colori ottenibili

Lavorando in Jacquard sono possibili due colori sullo stesso rango  
Fino a 5 colori sulla prima caduta  
Fino a 3 colori sulla seconda caduta

### PRESTAZIONI

	CILINDRI Ø 4"
FINEZZA	14 (spessore ago 0,7mm)
TIPOLOGIA LAVORAZIONE	LINKS = 320 Rpm
	Costa e maglia liscia = 360 Rpm
	Moto alternato = 340 Rpm
	Punto trattenuto = 260 Rpm
	Moto alternato con punti flottati = 260
	Jacquard = 260 Rpm

I dati che precedono sono indicativi e non vincolanti.

### FINEZZE

Modello	Ø	FINEZZA														
		6	7	8	9	10	11	12	13	14	15	16	17	18	20	22
1330X	3"1/2				96	108	116	128	140	152	160	172	184	196	216	240
					100	112	120	132	144	156	164	176	188	200	220	224
					104		124	136	148		168	180	192			
		Spessore ago 0.7			Spessore ago 0.6			Spessore ago 0.5								

Modello	Ø	FINEZZA														
		6	7	8	9	10	11	12	13	14	15	16	17	18	20	22
1430X	3"3/4				104	112	124	136	148	160	172	184	196	208	232	
					108	116	128	140	152	164	176	188	200	212	236	
						120	132	144	156	168	180	192	204	216	240	
		Spessore ago 0.7			Spessore ago 0.6			Spessore ago 0.5								

Modello	Ø	FINEZZA															
		6	7	8	9	10	11	12	13	14	15	16	17	18	20	22	
1530X	4"	76	84	96	108	120	132	148	160	172	184	196	208	220	248		
		80	88	100	112	124	136	152	164	176	188	200	212	224	252		
			92	104	116	128	140	156	168	180	192	204	216	228	256		
							144								232		
Spessore ago 0.9			Spessore ago 0.7			Spessore ago 0.6			Spessore ago 0.5								

#### AVVERTENZA:

Per finezze superiori / inferiori a quelle indicate nella tabella, è indispensabile che le relative velocità massime di funzionamento siano ridotte del 10÷15%.

Nei casi di impiego di filati a fibra discontinua, le velocità reali massime di funzionamento devono essere individuate di volta in volta, in funzione del tipo di filato da utilizzare e dell'articolo da eseguire. Per le lavorazioni in maglia Jacquard / LINKS Jacquard le velocità devono essere trovate di volta in volta in funzione del disegno richiesto.

I dati che precedono sono indicativi e non vincolanti.

Lonati raccomanda aghi

**GROZ-BECKERT®**

# DOPPIO CILINDRO

## E1330X - E1430X - E1530X

### ASSORBIMENTO ENERGIA ELETTRICA

Con programma calza di media lunghezza.

MODELLO MACCHINA	CONSUMO kWh
E1330X - E1430X - E1530X	0.54

### CONSUMO ARIA COMPRESSA

Pressione al manometro 6,5 bar, con umidità 0% e temperatura in uscita dall'essiccatore compresa tra 18° C e 21° C.

MODELLO MACCHINA	TEMPO DI CICLO	CONSUMO PER CALZA STANDARD	CONSUMO PER CALZA COLLANT *	CONSUMO AL MINUTO PER CALZA STANDARD	CONSUMO AL MINUTO PER CALZA COLLANT*
E1330X - E1430X - E1530X	3'13"	NI 120 - ft <sup>3</sup> 4.2	NI 130 - ft <sup>3</sup> 4.6	NI 37.3 - Cfm 1.3	NI 40.4 - Cfm 1.4

\*Con soffio aiuto espulsione calza aperto.

### ASPIRAZIONE

Depressione = Cilindro = 800 - 850 mm/H2O - Portata = 2 m<sup>3</sup>/min

### RUMOROSITÀ

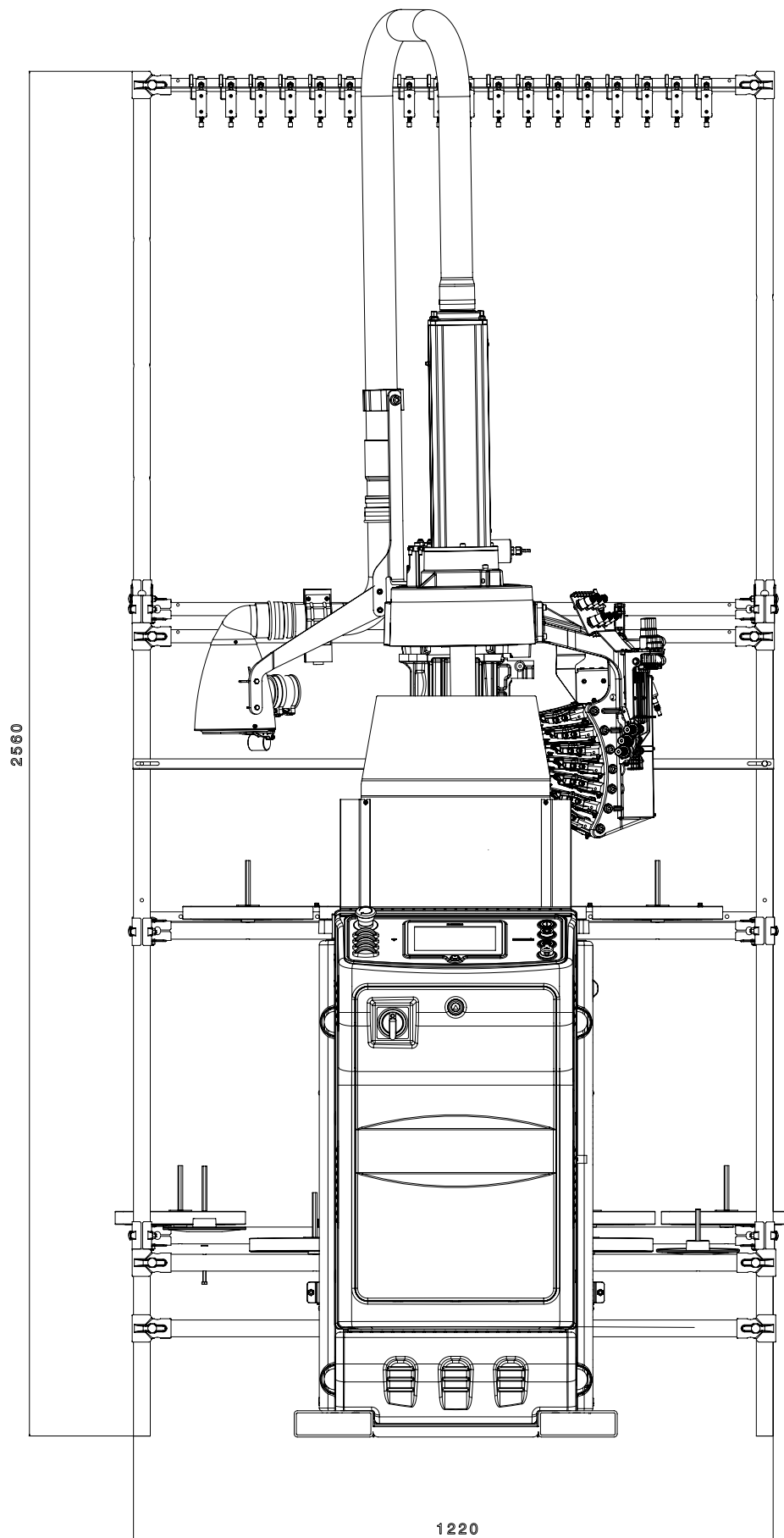
Livello medio di rumore emesso dalla macchina, comprensivo di aspirazione LpA =81.9 dB LwA= 99 db

### LUBRIFICANTI

Consumo medio per 100 dozzine = 330 gr. Lonati consiglia: Kluber Madol 183 Supreme

### GRASSO

Lonati consiglia: per guarnizioni, cuscinetti ecc.: Damping grease Nyogel 774F



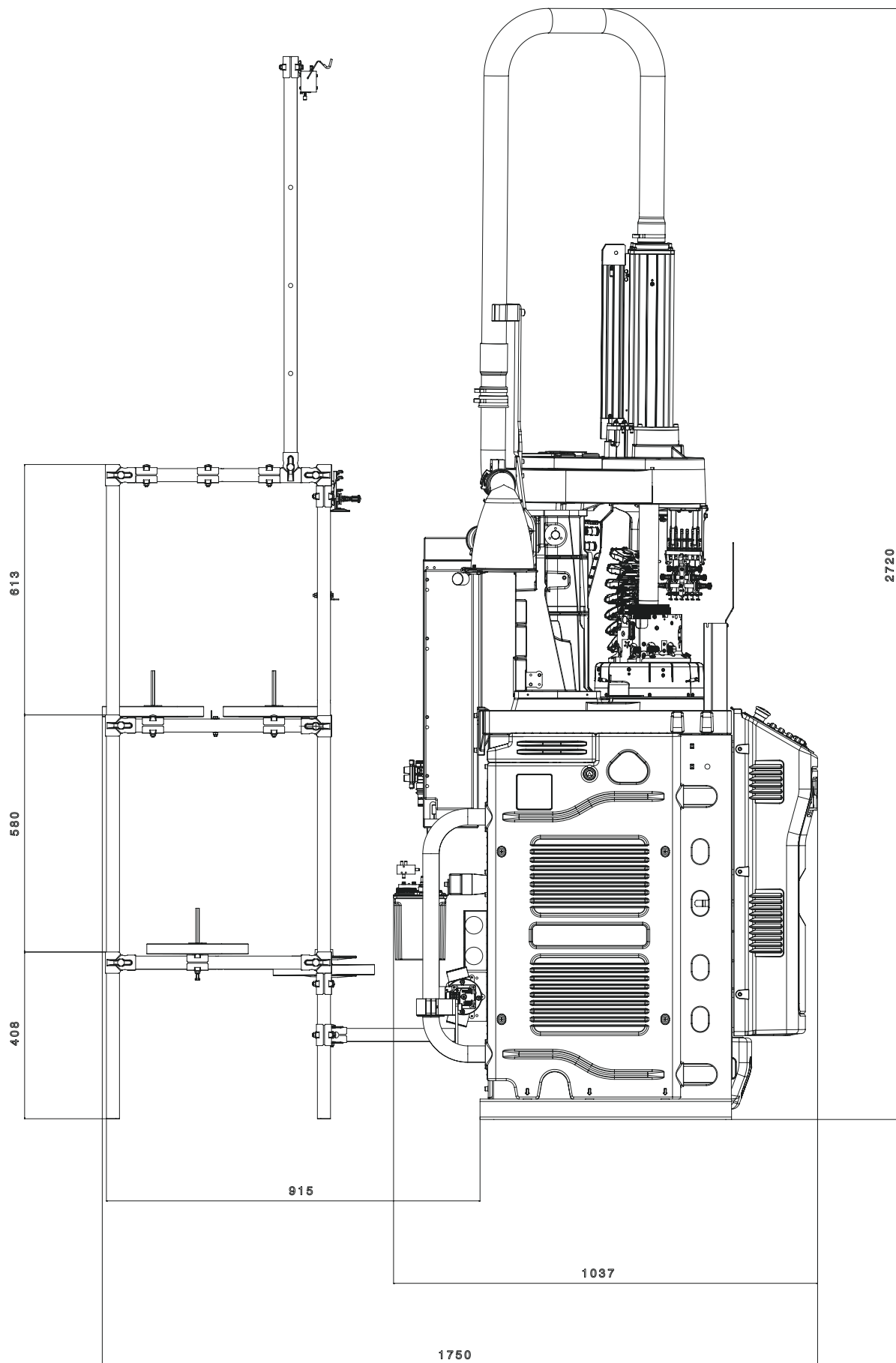
## VISTA FRONTALE

Ingombri macchina + impalcatura 16 posizioni.

### AVVERTENZA:

Le immagini possono illustrare anche accessori ed equipaggiamenti a richiesta che non fanno parte della dotazione di serie.



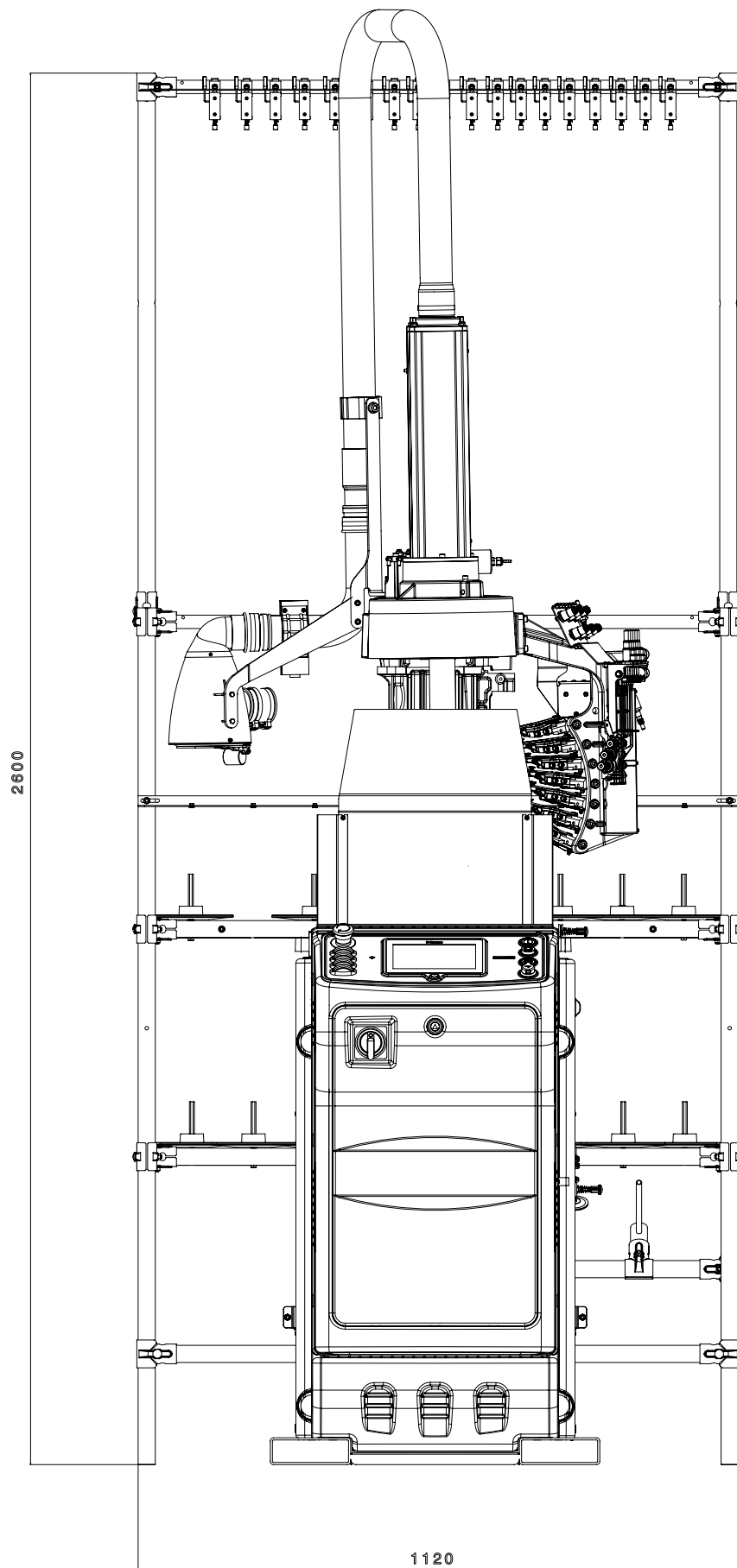


## VISTA LATERALE

Ingombri macchina + impalcatura 16 posizioni.

### AVVERTENZA:

Le immagini possono illustrare anche accessori ed equipaggiamenti a richiesta che non fanno parte della dotazione di serie.

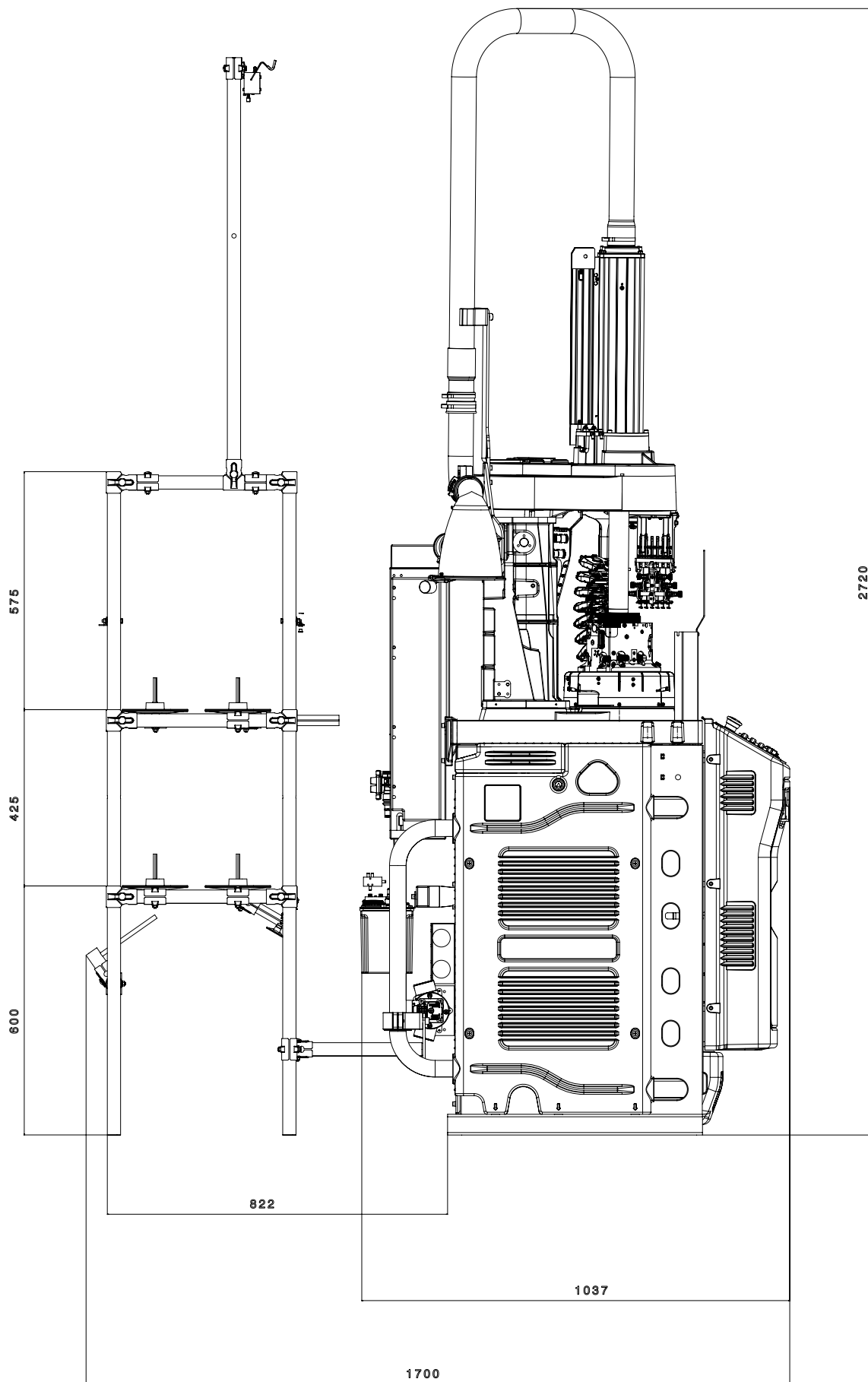


## VISTA FRONTALE

Ingombri macchina + impalcatura 18 posizioni.

### AVVERTENZA:

Le immagini possono illustrare anche accessori ed equipaggiamenti a richiesta che non fanno parte della dotazione di serie.



## VISTA LATERALE

Ingombri macchina + impalcatura 18 posizioni.

## AVVERTENZA:

Le immagini possono illustrare anche accessori ed equipaggiamenti a richiesta che non fanno parte della dotazione di serie.







**LONATI SPA**

Via Francesco Lonati, 3 | 25124 Brescia (Italy)  
Tel. +39 030 23901 | Fax +39 030 2310024  
C.F.: 01469680175 | P.iva: 02096730961  
info@lonati.com - www.lonati.com